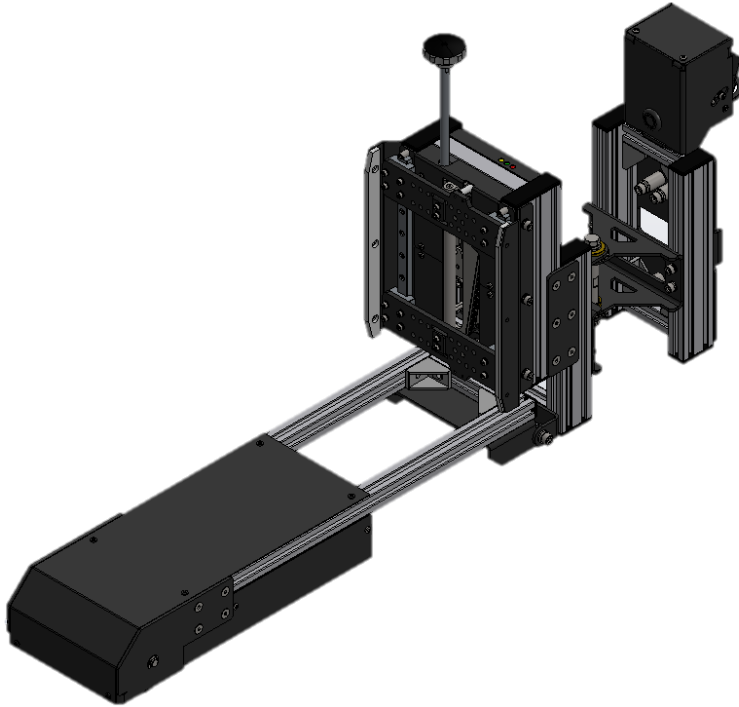


ビギン・プラス・ジグ

Begin JIG

AGV用牽引治具



製品カタログ



Thinking Logistics

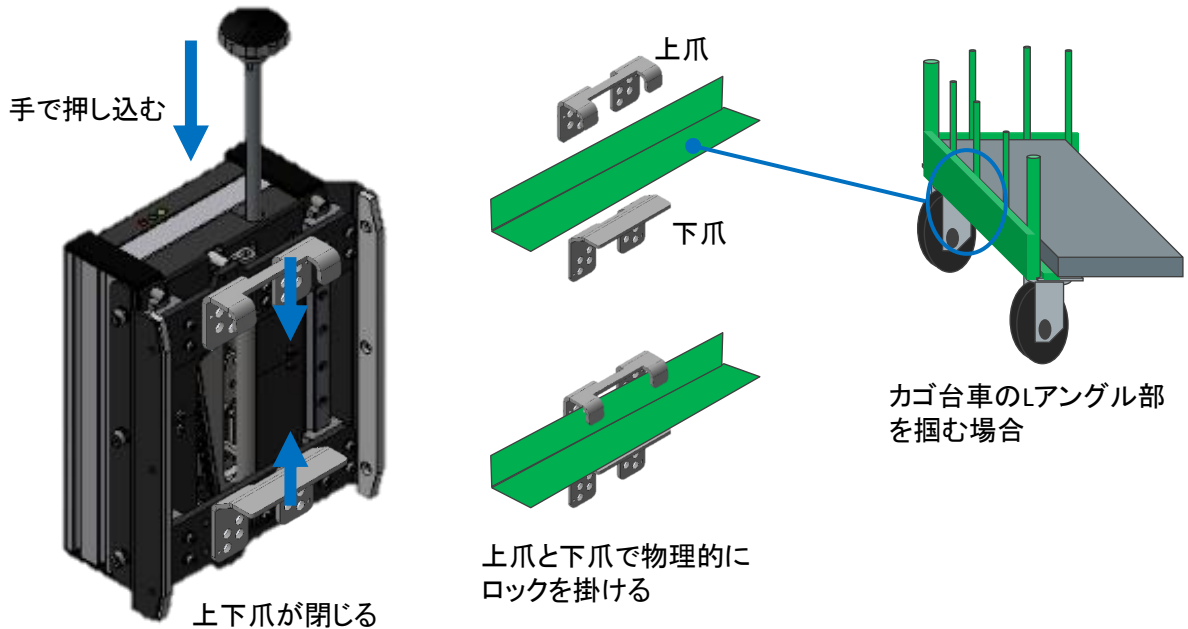
MONOLIX

さまざまな牽引JIG実績

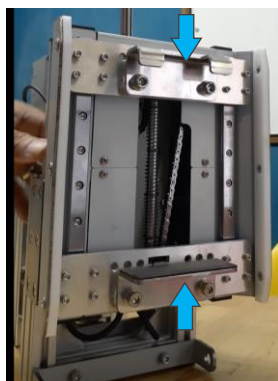


チャッキング構造

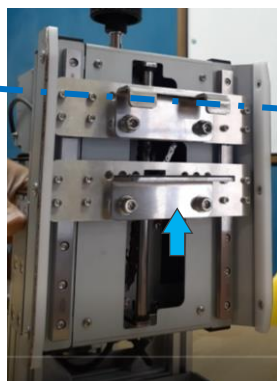
チャッキング ワンタッチなのに離さない



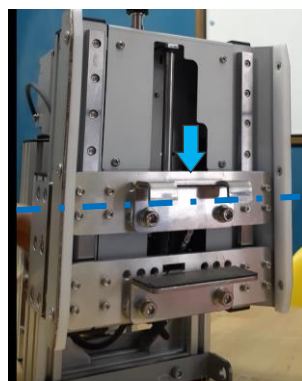
牽引搬送に欠かせない フローティング機能



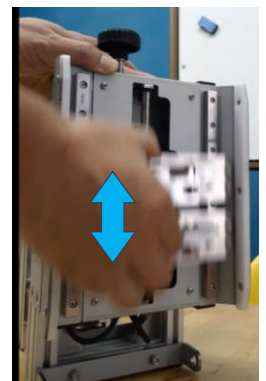
上下爪を開放している状態からチャッキングロッドを押し下げると、上下爪が閉じることでチャッキングを行う。



対象アイテムが高い位置にある場合、下爪が上がってきてチャッキングする。



対象アイテムが低い位置にある場合、上爪が下がってチャッキングする。



路面の段差やアイテムの上下動をチャッキングしたまま吸収してくれる。

フローティング機能ではこれらの問題を解決します

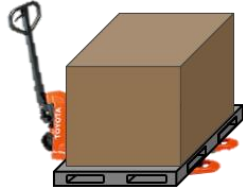
- 牽引搬送アイテム(ロール台車やスリムカート)の高さが異なる
- 大量のアイテムの中に低めの物高めのものが混じっている
- 走行路に段差がある
- 天秤台車のようにチャッキング高さが安定しないアイテム

多様性

さまざまな物流アイテムを牽引可能



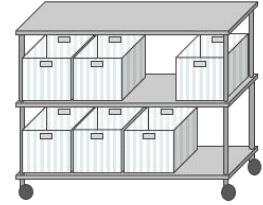
カゴ台車
(ロールボックスパレット)



ハンドフォークリフト



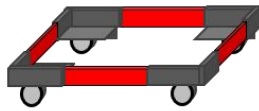
衣類用Zラック



キャスター付きメタルラック



6輪天秤台車



ドーリー台車
(アングルキャリアー)



パレット用Z台車



食品保温ワゴン

さまざまなAGV・AMRに取付け可能



基本構造・しくみ

台車の振れとレギュレーション機構

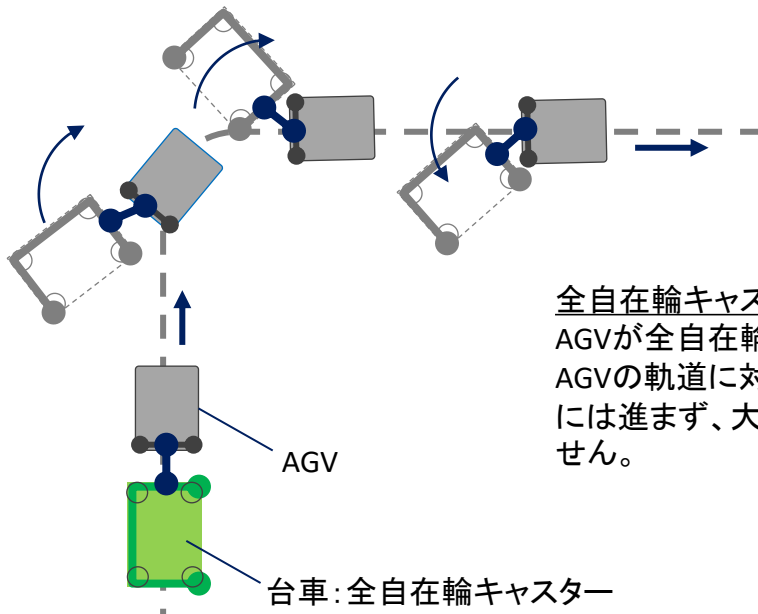


ロール台車のキャスター種類

- ①全てが自在輪キャスター
- ②2輪固定輪・2輪自在輪キャスター

全自在輪キャスター台車は、人がその場回転させる時などに便利であり、一般的な荷役作業場に多用されている。

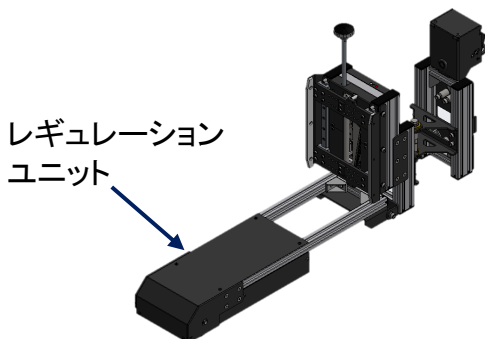
【全自在輪キャスターの台車は搬送が難しい】



全自在輪キャスターの台車は、牽引が不安定
AGVが全自在輪キャスターの台車を牽引するとAGVの軌道に対し、後続の台車がAGVの起動通りには進まず、大きく振れてしまう。これでは運べません。

【レギュレーションユニットで安定搬送が可能に】

全自在輪キャスターの台車を安定的にAGV軌道に沿って走行させるために、レギュレーションユニットを取り付けます。



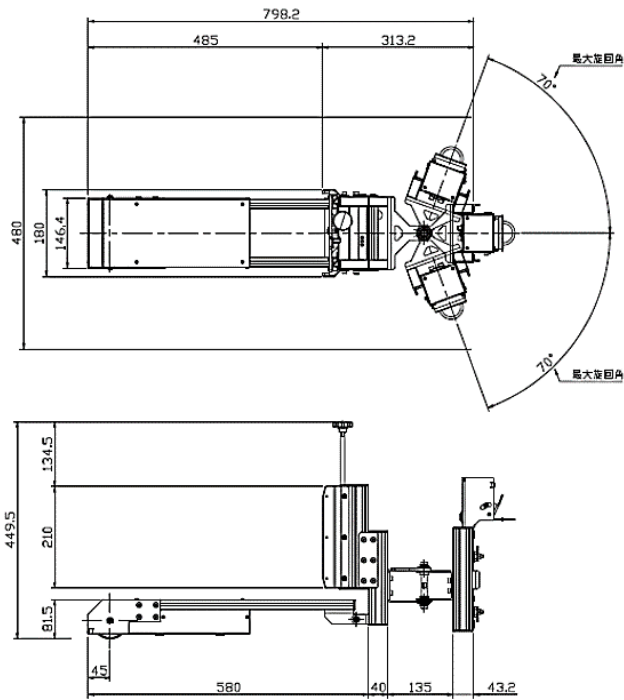
全自在輪のキャスター台車は
レギュレーションユニット有り



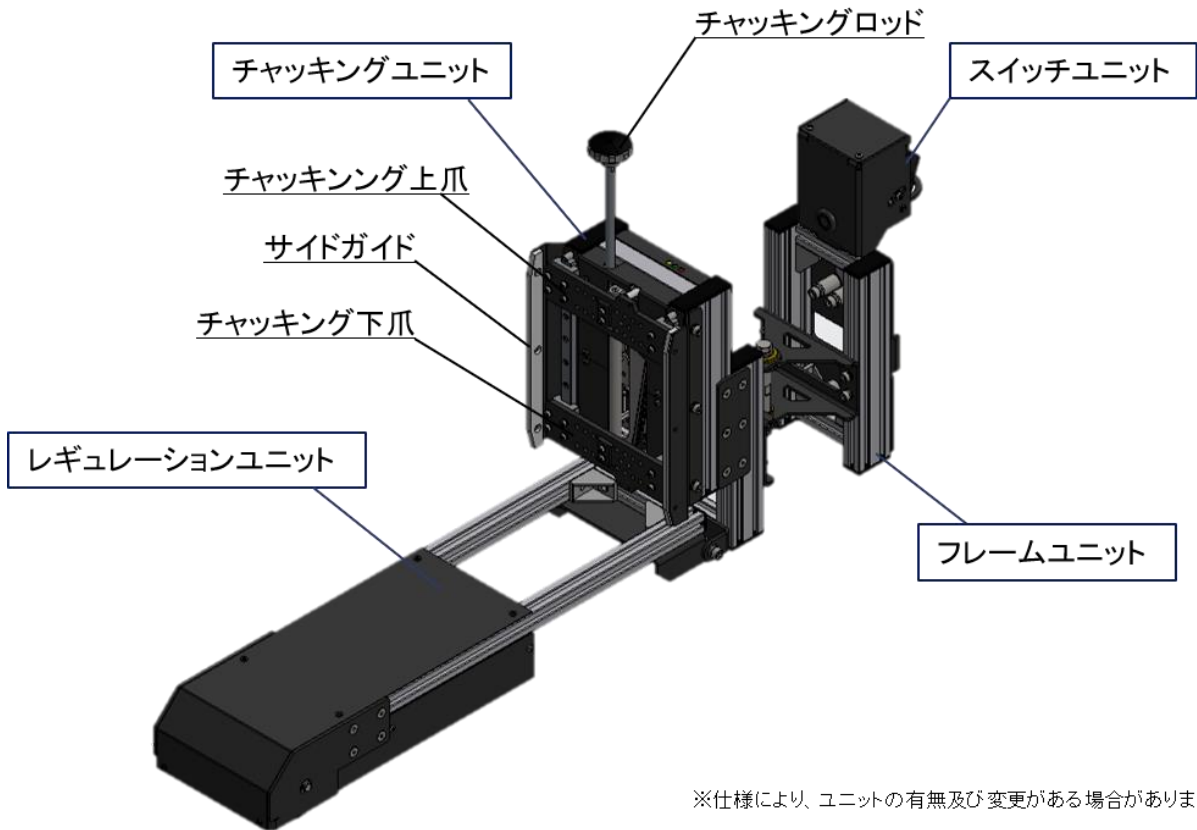
2輪固定輪のキャスター台車は
レギュレーションユニット無し

※2輪固定輪キャスターの台車にレギュレーションユニットを取り付けるとJIGに大きな負担が掛かり故障や損耗の原因となります

SPEC



概要サイズ	798.2 × 180 × 449.5	mm
重量	13	kg
最大牽引荷重	500	kg
最大旋回角度	70	°
最大対応速度	50	m/min
チャッキング操作	3	kg
チャッキングストローク	130	mm
開放信号	I/O信号	
対応AGV	キーカート キャリロ サウザー SIGNAS S-CART M2	
フレーム色	Black	



※仕様により、ユニットの有無及び変更がある場合があります。