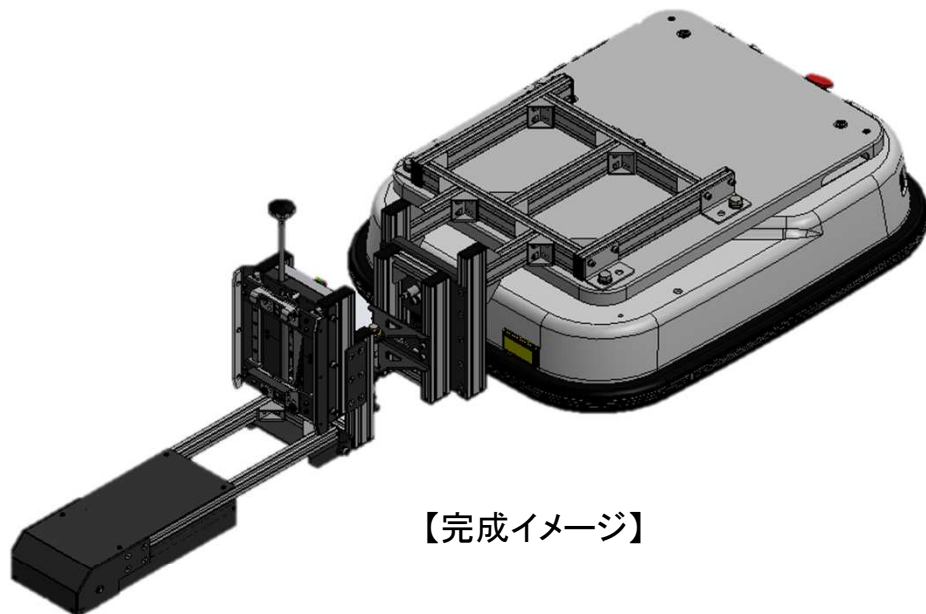
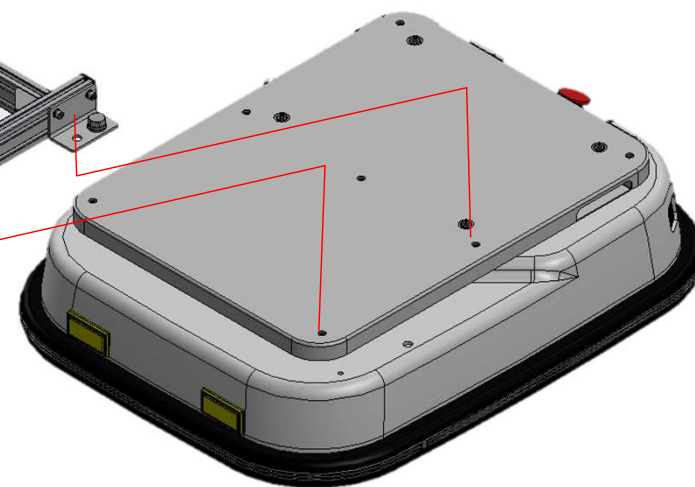
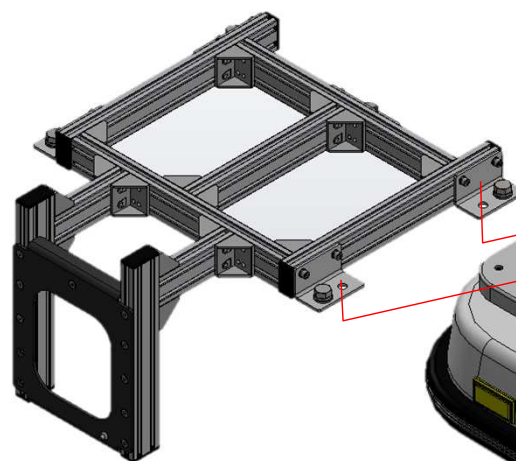


S-CART用JIGの取付

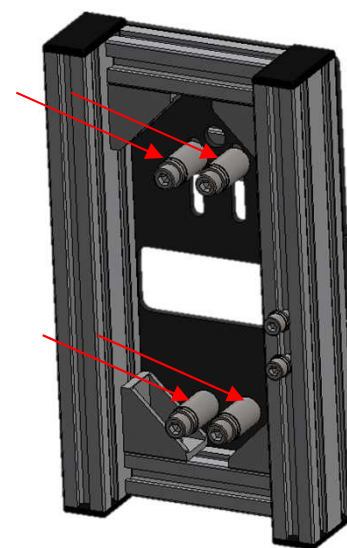
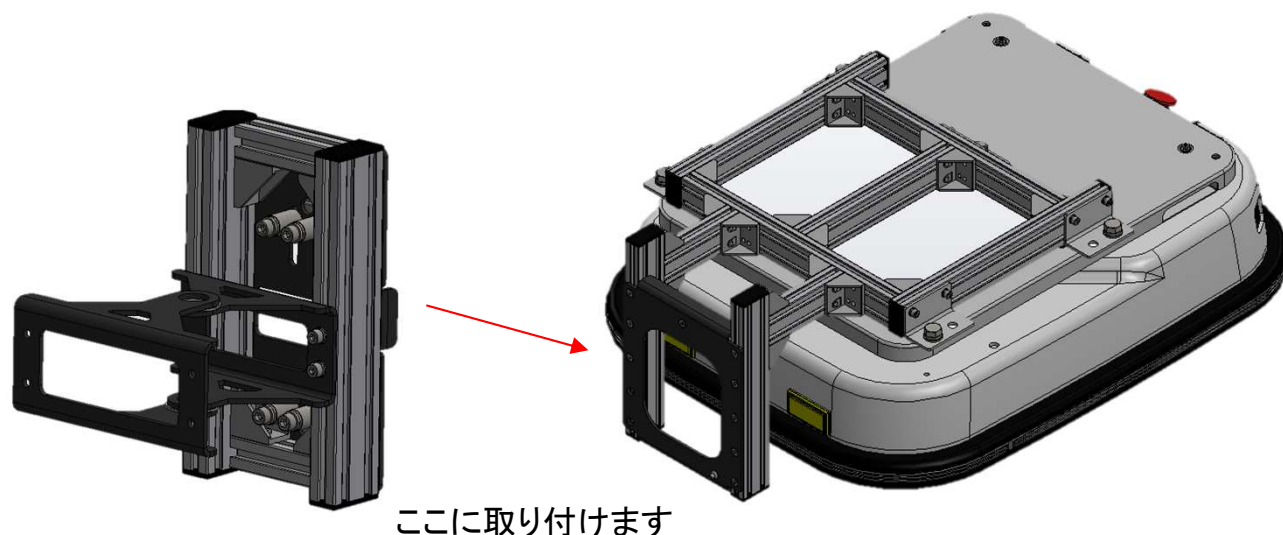


【完成イメージ】

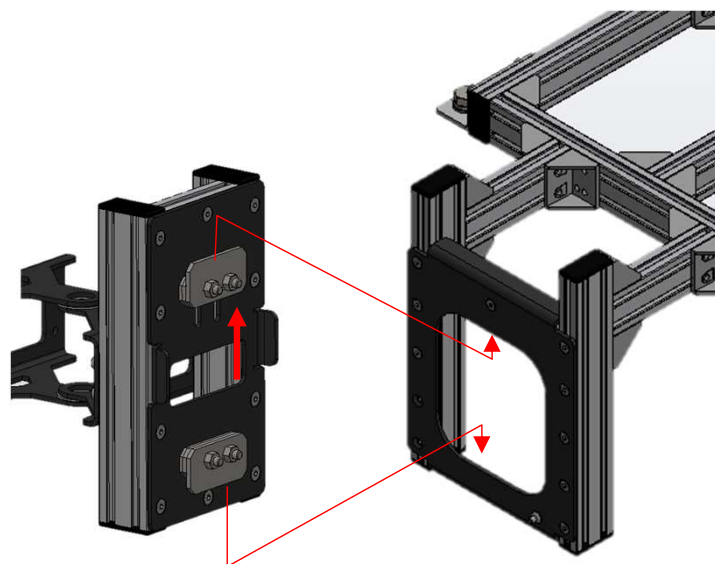


S-CART連結部をボルト留め

JIGをS-CARTに取り付ける



- ①ボルトを軽く緩めます
- ②上の爪を長穴下に下げます。

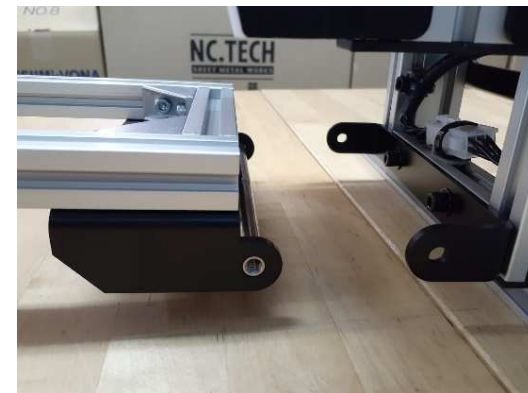


- ③下爪を枠下に引掛けます
- ④上爪を長穴分スライドして枠上に引掛けます
- ⑤上爪のボルトを軽く締め込みます
- ⑥下爪のボルトを軽く締め込みます
- ⑦垂直に取り付いていることを確認しボルトを強く締め込みます

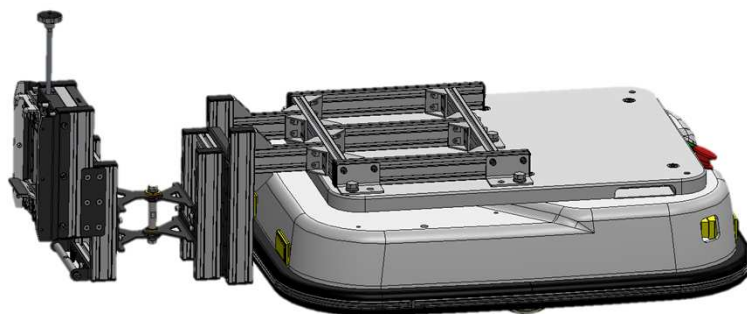
RegulationUnitの取付



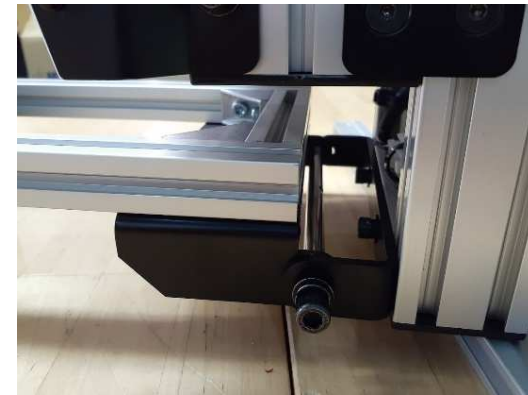
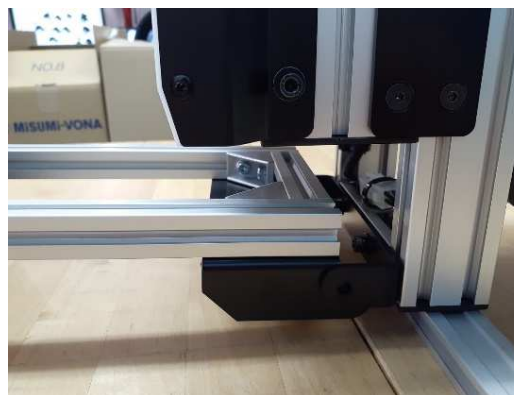
搬送物のカゴ台車が全自在輪仕様の場合に使用します。
※カゴ台車に固定輪がある場合には使用しないでください。



- ①出荷時の形 軸にボルトを軽く挿しています。
- ②ボルトを抜いてください



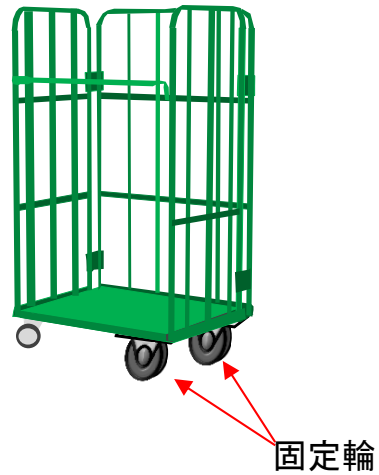
JIGをS-CART本体を取り付けた後に行ってください



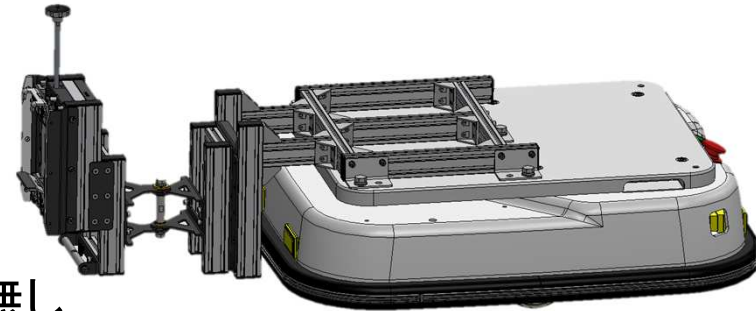
- ③JIG本体側ブラケットの内側にはめてください
- ④軸の両端にボルトを挿し、締め込みます。

台車の自由輪仕様による違い

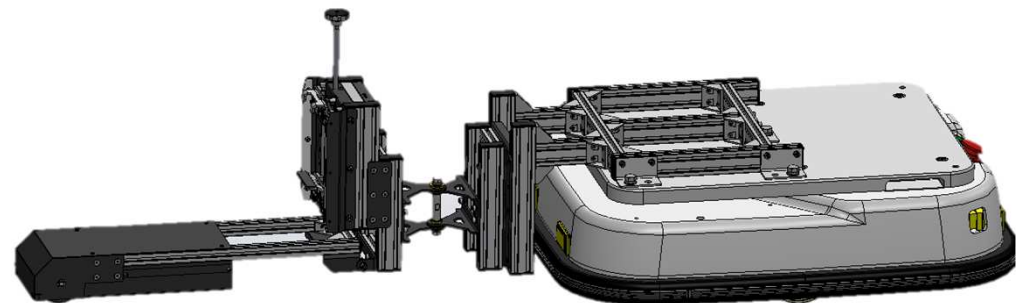
カゴ台車に固定輪がある場合
RegulationUnitは不要



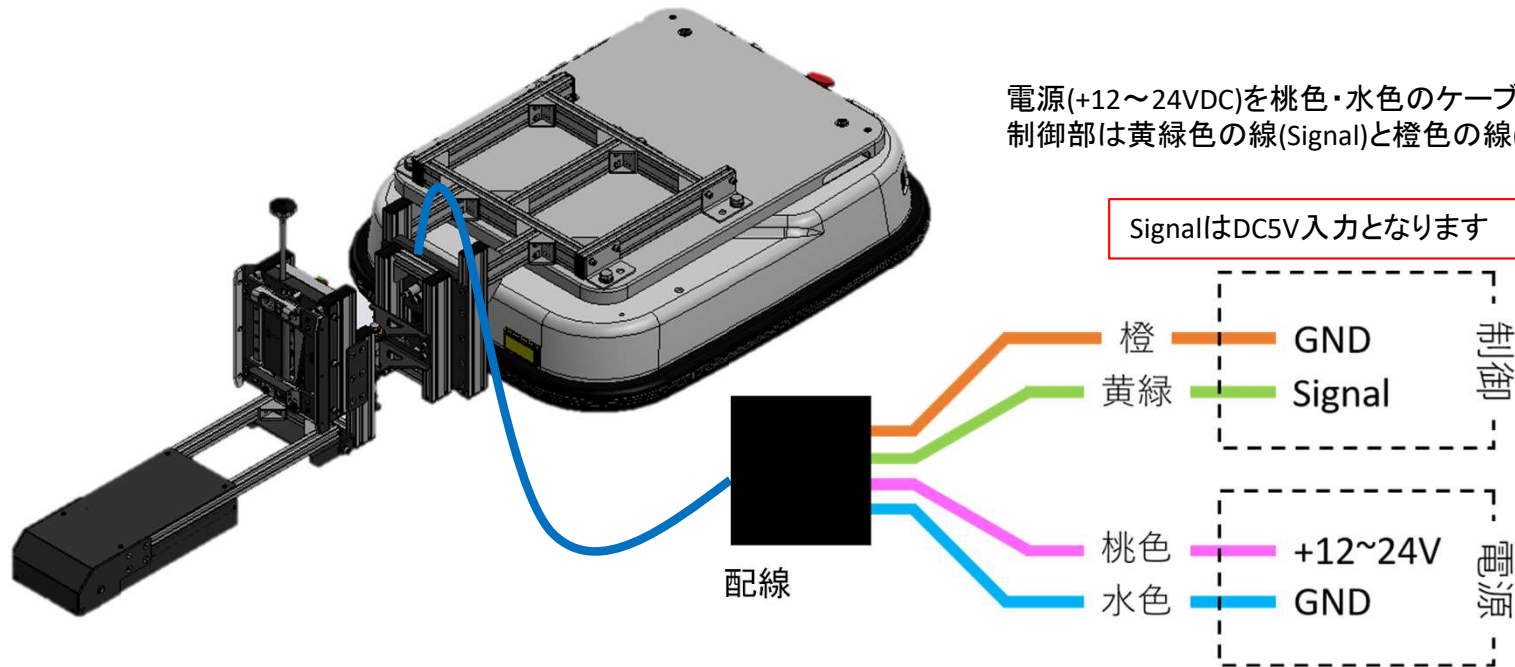
RegulationUnit無し



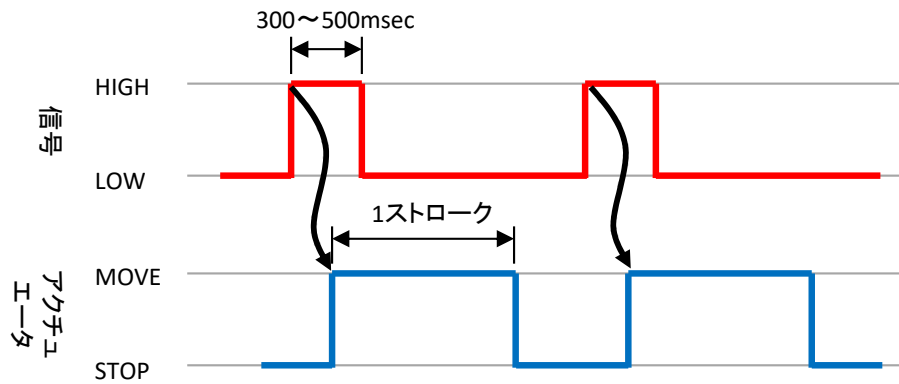
カゴ台車のキャスターが全自在輪の場合
RegulationUnitが必要



配線



【制御信号チャート】



Signal線を入力した端子へ信号を300~500ms程度入力すると機器内アクチュエータが作動します。信号HIGH時にチャッキング解放となります。